

## **Нагревательный кабель Deviflex™ DTIV-9**

### **ПАСПОРТ**



Продукция сертифицирована ГОССТАНДАРТОм России в системе сертификации ГОСТ Р и имеет официальное заключение ЦГСЭН о гигиенической оценке.

Содержание «Паспорта» соответствует  
техническому описанию производителя

## **Содержание:**

1. Сведения об изделии
  - 1.1 Наименование
  - 1.2 Изготовитель
  - 1.3 Продавец
2. Назначение изделия, области применения
3. Номенклатура и технические характеристики
4. Устройство нагревательного кабеля **Deviflex™ DTIV-9**
5. Принцип действия нагревательного кабеля **Deviflex™ DTIV-9**
6. Правила выбора кабеля, монтаж и эксплуатация
  - 6.1. Правила выбора кабеля
  - 6.2. Монтаж нагревательного кабеля
  - 6.3. Эксплуатация нагревательного кабеля
7. Комплектность
8. Меры безопасности
9. Транспортировка и хранение
10. Утилизация
11. Сертификация
12. Гарантийные обязательства

## 1. Сведения об изделии.

### 1.1 Наименование.

**Нагревательный кабель Deviflex™ DTIV-9.**

### 1.2 Изготовитель.

DEVI A/S, Ulvehavevej 61, DK-7100 Vejle, Дания.

## 2. Назначение изделия, области применения.

Нагревательный кабель **Deviflex™ DTIV-9** (рис. 1) применяется только для установки внутри трубы, для защиты трубопроводов (в том числе с питьевой водой) от замерзания. Изоляция кабеля изготовлена из пищевого полиэтилена.

Изготавливается как двухжильный экранированный нагревательный кабель с холодным соединительным проводом, с герметичными переходной и концевой муфтами.

Поставляется со специальной муфтой переменного диаметра на 2 типа резьбы 3/4" и 1". Обладает достаточной жесткостью, которая упрощает прокладку кабеля внутри трубы.

## 3. Номенклатура и технические характеристики.

Номенклатура нагревательных кабелей **Deviflex™ DTIV-9**. Таблица 1.

Тип	Мощность при 220 В, Вт	Мощность при 230 В, Вт	Номинальное сопротивление, Ом	Длина, м
DTIV-9	23	25	2116	3
DTIV-9	41	45	1176	5
DTIV-9	59	65	814	7
DTIV-9	82	90	589	10
DTIV-9	101	110	481	12
DTIV-9	124	135	392	15
DTIV-9	169	185	286	20
DTIV-9	206	225	235	25
DTIV-9	247	270	196	30
DTIV-9	288	315	168	35
DTIV-9	329	360	147	40
DTIV-9	412	450	118	50
DTIV-9	494	540	98	60
DTIV-9	576	630	84	70
DTIV-9	659	720	74	80
DTIV-9	741	810	65	90
DTIV-9	823	900	59	100
DTIV-9	906	990	53	110
DTIV-9	988	1080	49	120
DTIV-9	1070	1170	45	130
DTIV-9	1153	1260	42	140
DTIV-9	1235	1350	39	150

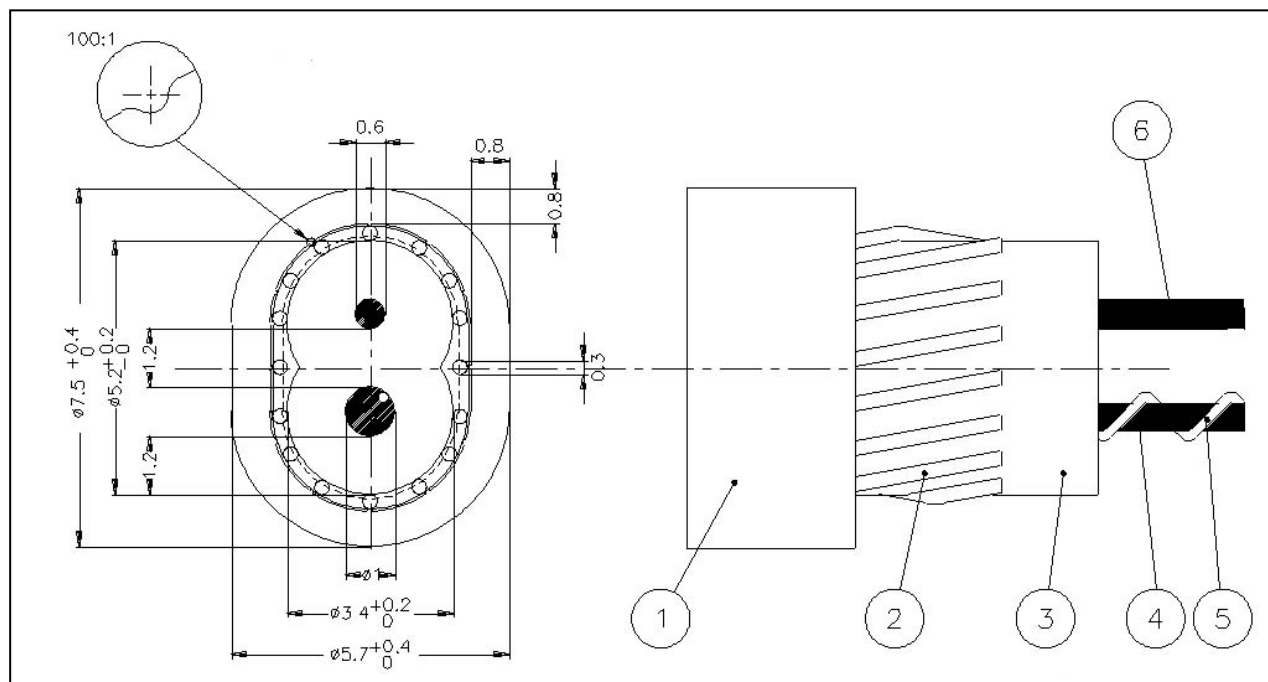
Технические характеристики нагревательных кабелей *Deviflex™ DTIV-9*. Таблица 2.

Параметр	Характеристика
Тип кабеля	двужильный экранированный
Номинальное напряжение	~230 В
Погонная мощность	9 Вт/м при 230 В
	8,2 Вт/м при 220 В
Диаметр	7,5 мм
Холодный конец	3,0 м, 3x1,5 мм <sup>2</sup>
Экран	медный, 16x0,3 мм, сечение 1,13 мм <sup>2</sup>
Внутренняя изоляция	сшитый полиэтилен PEX
Наружная изоляция	пищевой полиэтилен, HDPE
Минимальный диаметр изгиба	5 см
Допустимое сопротивление	+10% ÷ -5%
Допустимая длина	+2%+10 см ÷ -2%-10 см
Максимальная допустимая температура на поверхности работающего кабеля	65 °С
<b>Окраска жил питающего провода</b>	
Фаза	коричневый
Ноль	голубой
Заземление	зелено-желтый



Рис. 1. Нагревательный кабель *Deviflex™ DTIV-9*.

#### 4. Устройство нагревательного кабеля Deviflex™ DTIV-9.



**Рис. 2. Устройство нагревательного кабеля Deviflex™ DTIV-9.**

1 – внешняя оболочка; 2 – экран; 3 – изоляция нагревательных жил; 4 – стекловолокно; 5 – нагревательная жила; 6 - возвратная жила.

#### 5. Принцип действия нагревательного кабеля Deviflex™ DTIV-9.

Нагревательный кабель **deviflex™ DTIV-9** представляет собой гибкий нагревательный элемент. Принцип действия кабеля – выделение джоулева тепла нагревательными жилами при протекании по ним электрического тока. Сопротивление нагревательных жил подбирается таким образом, чтобы обеспечить для каждой нагревательной секции погонную мощность 9 Вт/м при напряжении 230В.

#### 6. Правила выбора кабеля, монтаж и эксплуатация.

##### 6.1. Правила выбора кабеля.

При монтаже в водопроводных трубах, с целью предотвращения замерзания, определяющим параметром является длина нагревательной секции. При выборе нагревательных кабелей необходимо учитывать допустимый разброс параметров, приведенных в технических характеристиках, и возможные отклонения напряжения питающей сети.

##### 6.2. Монтаж нагревательного кабеля.

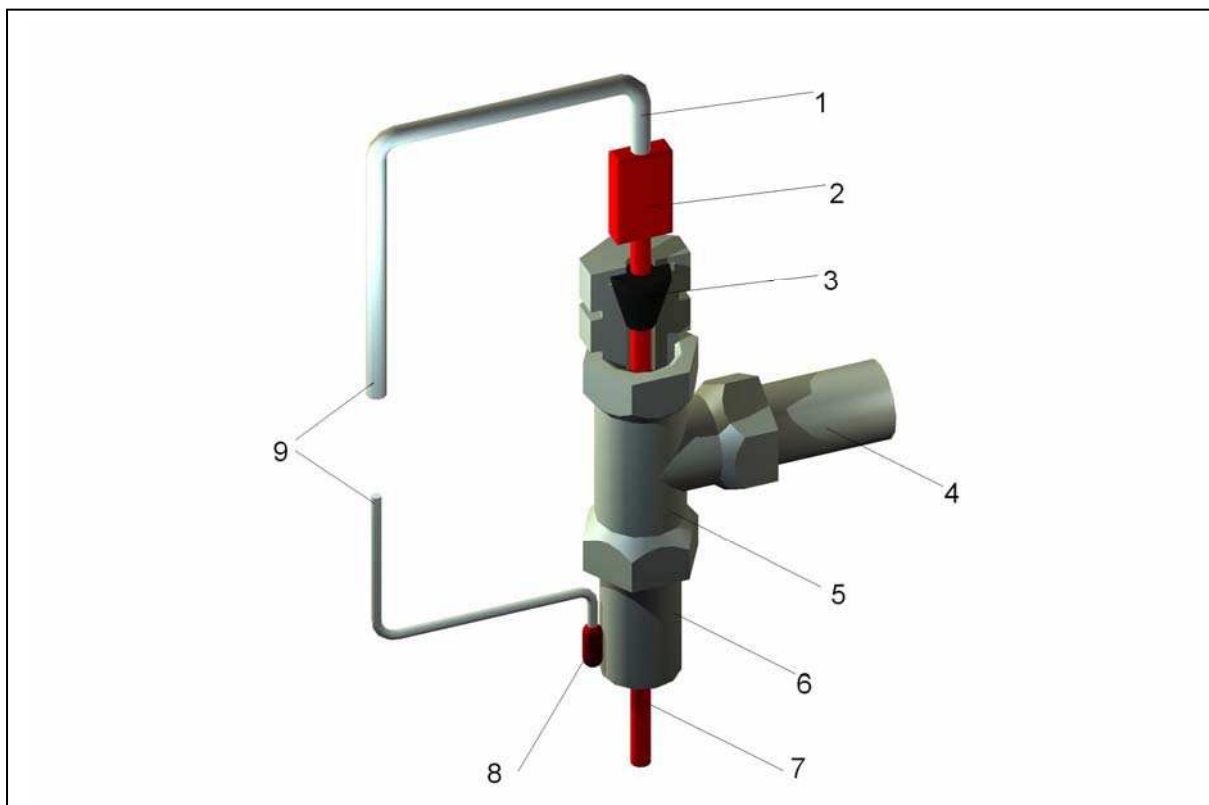
При установке нагревательных кабелей **Deviflex™ DTIV-9** (рис.3) необходимо соблюдать следующие правила:

1. Нагревательный кабель должен применяться согласно рекомендациям **DEVI™**. Подключение должно производиться стационарно (без использования разъемных соединений типа вилка/розетка) и в соответствии с действующими правилами ПУЭ.
2. Подключение нагревательного кабеля должен проводить только квалифицированный электрик.
3. Диаметр изгиба должен быть не менее 6 диаметров кабеля.
4. Линии нагревательной части кабеля не должны касаться или пересекаться между собой.

5. Нагревательный кабель должен быть заземлен в соответствии с действующими правилами ПЭУ и СНиП.
6. Рекомендуются греющую часть нагревательного кабеля укладывать целиком внутри трубы.
7. Категорически запрещается укорачивать, удлинять или подвергать механическим воздействиям нагревательный кабель. Необходимо предохранять изоляцию кабеля от повреждений.
8. Перед и после укладки кабеля следует измерить омическое сопротивление кабеля и сопротивление его изоляции. Сопротивление кабеля должно соответствовать указанному на соединительной муфте в диапазоне от -5% до +10%. Номинальное значение сопротивления нагревательного кабеля указано на соединительной муфте. Сопротивление изоляции проверяют специальным прибором (мегаомметром) с рабочим напряжением 500 - 1000 В.
9. Датчик температуры устанавливается в предположительно самом холодном месте трубы. Провод датчика температуры можно удлинить до 50 м кабелем с сечением жилы не менее 0,75 мм<sup>2</sup>.
10. При расчетах теплопотерь водопроводных труб рекомендуется пользоваться данными таблицы 3. В данной таблице приведены погонные теплопотери (Вт/м) в зависимости от условий установки трубы.
11. Электрические подключения производить через автоматический выключатель и устройство защитного отключения (УЗО) с номинальным отключающим дифференциальным током не более 30 мА (10 мА для ванных комнат). В системах с применением большого количества нагревательных кабелей (большая мощность и сила тока) параметры УЗО могут отличаться от указанных (см. ПУЭ).
12. Для управления кабельной системой необходимо обязательно использовать терморегулятор. **DEVI™** рекомендует терморегуляторы **Devireg™**.
13. Необходимо начертить план с указанием мест расположения муфт, холодного конца и направления укладки кабеля, отметить шаг укладки и мощность.
14. Укладка при низких температурах может представлять сложность, так как поливинилхлоридная оболочка кабеля становится жесткой. Эта проблема решается путем размотки кабеля и подключением на короткое время напряжения.
15. Запрещается включать неразмотанный кабель.
16. Не рекомендуется укладывать кабель при температуре ниже -5°C.
17. При монтаже кабеля рекомендуется использовать фирменные крепёжные принадлежности **DEVI™**.

*Теплопотери труб (Вт/м) разного диаметра в зависимости от условий установки. Таблица 3.*

Ø трубы, мм	Труба с теплоизоляцией			Труба без теплоизоляции		
	Толщина т/изоляции, мм			Глубина залегания в земле, см		
	25	40	50	50	80	100
28	5,0	5,0	4,5	6,0	5,5	5,0
32	7,0	6,0	5,5	7,5	7,0	6,0
39	8,0	7,0	6,5	8,0	7,5	6,5
52	10,0	7,5	7,0	10,0	8,0	7,0
78	12,0	9,0	7,5	16,0	13,0	11,0
104	14,0	11,0	9,0	20,0	16,0	14,0



**Рис. 3. Монтаж нагревательного кабеля Deviflex™ DTIV-9 в трубе.**

1 – соединительный кабель; 2 – муфта соединительная; 3 – муфта уплотнительная; 4 – трубопровод; 5 – тройник; 6 – трубопровод; 7 – нагревательный кабель; 8 – датчик температуры; 9 – к терморегулятору.

### 6.3. Эксплуатация нагревательного кабеля.

Кабельные электрические системы отопления **DEVI™** не требуют сервисного обслуживания. Гарантия, предоставляемая производителем на нагревательный кабель, составляет 10-летний срок.

Перед включением системы необходимо проверить омическое сопротивление кабеля и сопротивление его изоляции.

В случае повреждения кабельной системы отопления **DEVI™** необходимо обратиться в сервисную службу компании.

### 7. Комплектность.

- нагревательный кабель **Deviflex™ DTIV-9** в виде готовых секций;
- упаковочная коробка;
- инструкция по установке.

### 8. Меры безопасности.

Установка и подключение системы должны производиться в соответствии с Правилами устройства электроустановок (ПУЭ) и СНиП:

- Правилами устройства электроустановок (ПУЭ), Главгосэнергонадзор, Москва, 2001;
- Строительные нормы и правила, СНиП 2.04.05-91\*, Госстрой России.

Нагревательный кабель должен использоваться строго по назначению в соответствии с указанием в технической документации.

## **9. Транспортировка и хранение.**

Транспортировка и хранение нагревательных кабелей осуществляется в соответствии с требованиями ГОСТ 15150-69, ГОСТ 23216-78, ГОСТ 51908-2002.

## **10. Утилизация.**

Утилизация изделия производится в соответствии с установленным на предприятии порядком (переплавка, захоронение, перепродажа), составленным в соответствии с Законами РФ №96-ФЗ “Об охране атмосферного воздуха”, №89-ФЗ “Об отходах производства и потребления”, №52-ФЗ “Об санитарно-эпидемиологическом благополучии населения”, а также другими российскими и региональными нормами, актами, правилами, распоряжениями и пр., принятыми во исполнение указанных законов.

## **11. Сертификация.**

Нагревательный кабель сертифицирован ГОССТАНДАРТОМ России в системе сертификации ГОСТ Р. Имеется сертификат соответствия, сертификат пожарной безопасности, а также санитарно – эпидемиологическое заключение ЦГСЭН о гигиенической оценке.

## **12. Гарантийные обязательства.**

Изготовитель - поставщик гарантирует соответствие нагревательных кабелей техническим требованиям при соблюдении потребителем условий транспортировки, хранения и эксплуатации. Гарантийный срок эксплуатации нагревательных кабелей - 10 лет со дня продажи.